

Перв. примен.

Справ. №

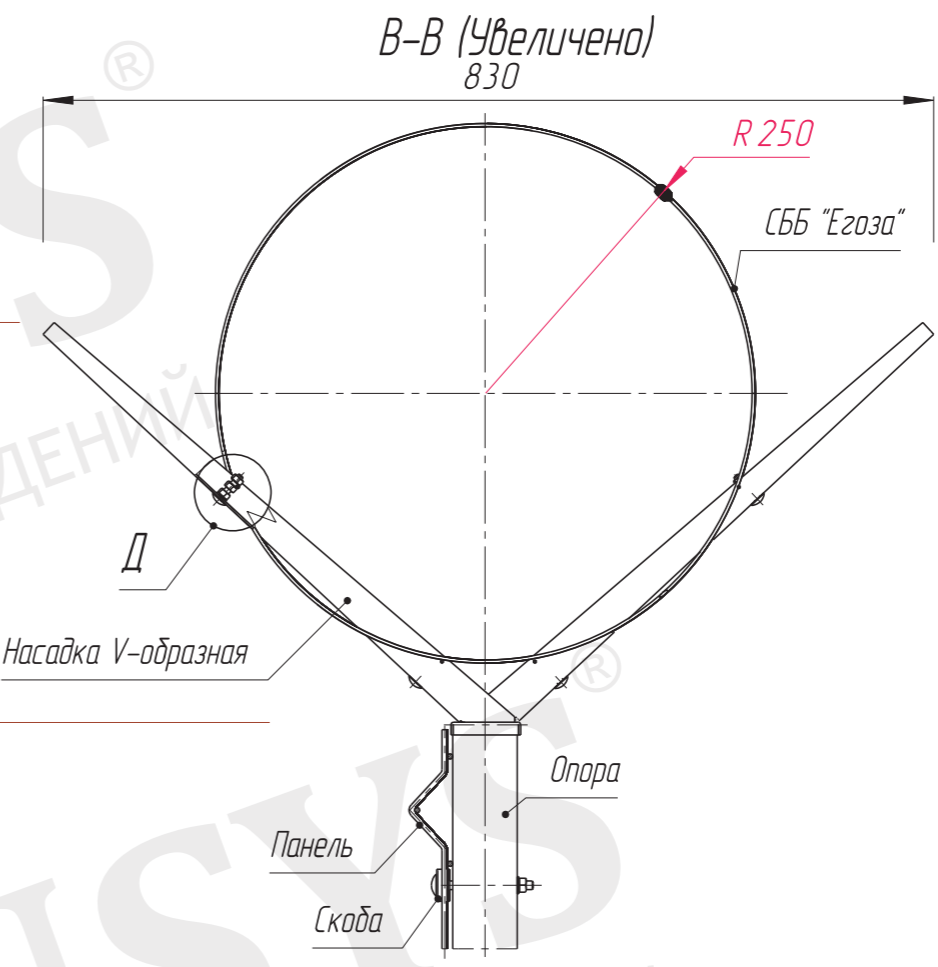
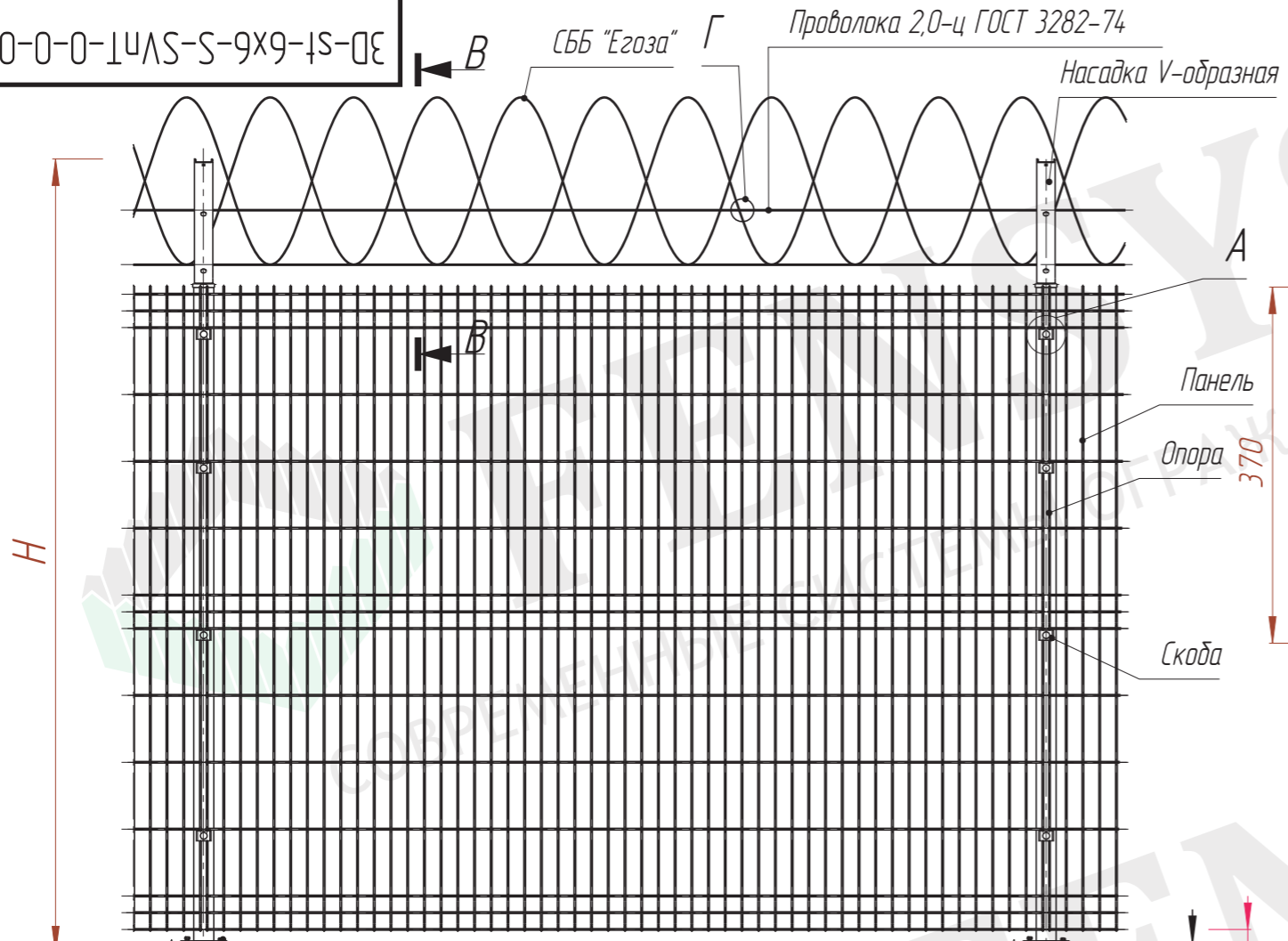
Подп. и дата

Взам. инв. № Инв. № дубл.

Подп. и дата

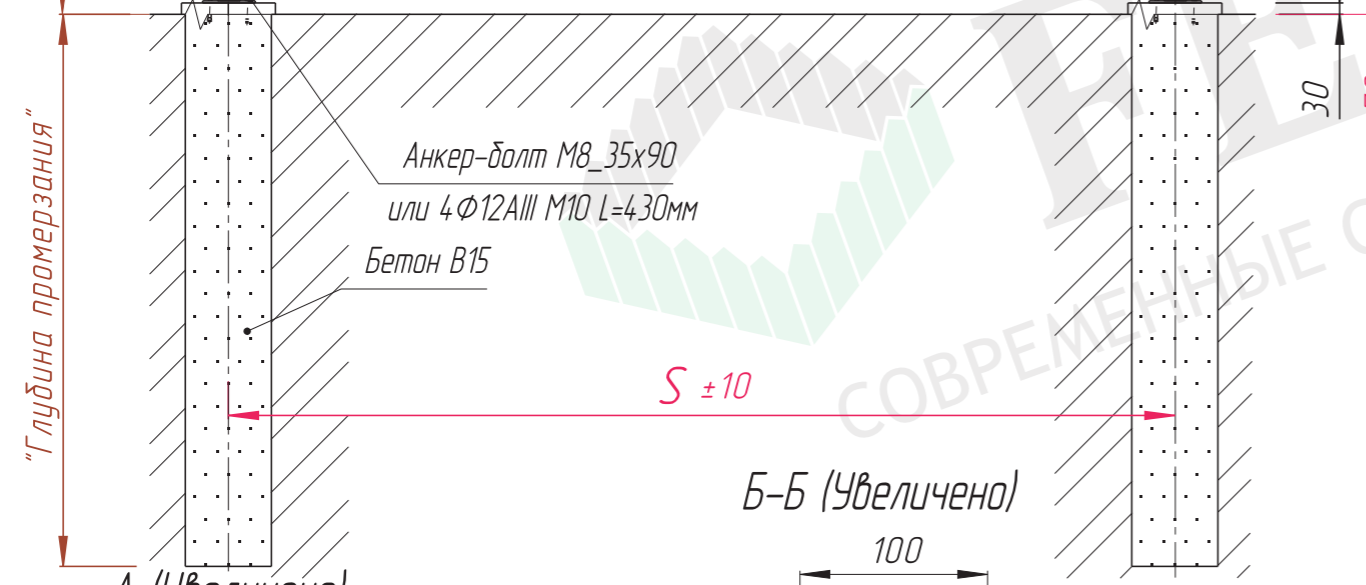
Инв. № подл.

0-0-0-0-1чЛS-S-9x9-1S-0E

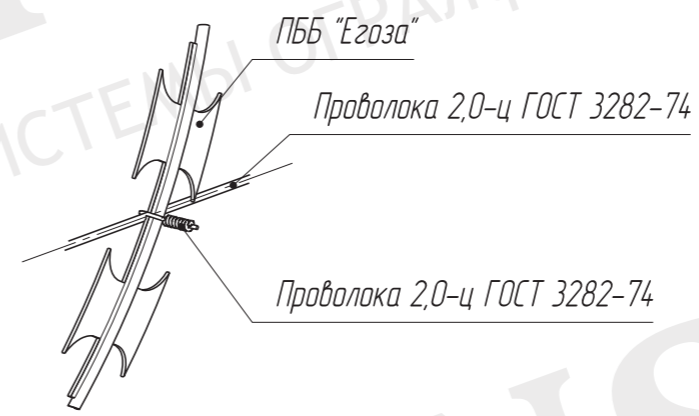


Ширина панели, мм	S, мм
"2400"	2420
"2500"	2520
"3000"	3020

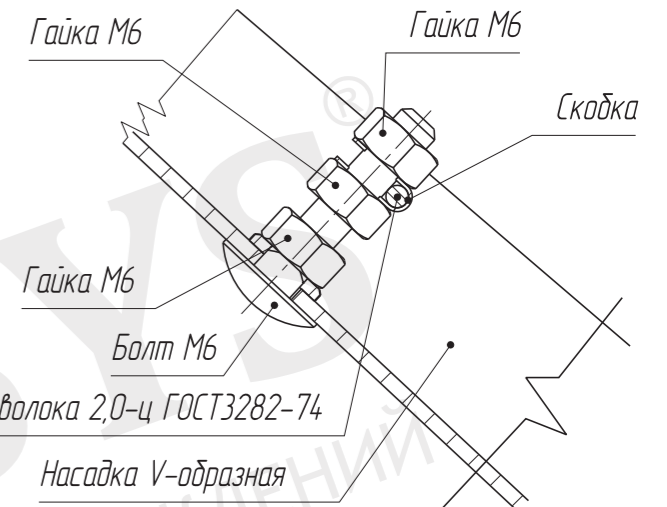
Высота панели, мм	H, мм
"630"	1070
"830"	1270
"1030"	1470
"1230"	1670
"1430"	1870
"1530"	1970
"1730"	2170
"1930"	2370
"2030"	2470
"2230"	2670
"2330"	2770
"2430"	2870
"2630"	3070
"2730"	3170
"2830"	3270
"2930"	3370



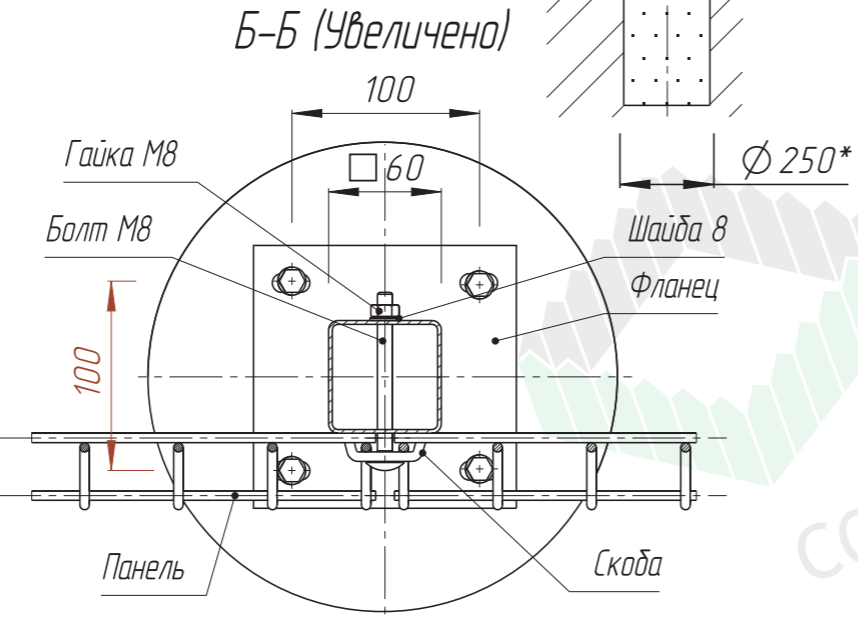
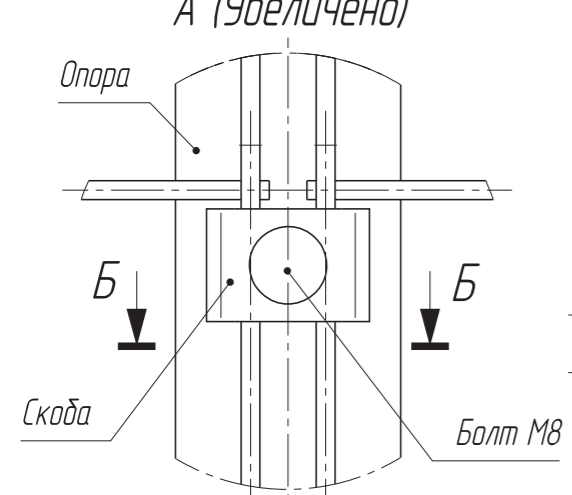
Г (Увеличено)



Д (Увеличено)



* Размер для справок.



Изм.	Лист	№ докум.	Подп.	Дата
Разраб.				
Пров.				
Т.контр.				
Н.контр.				
Утв.				

3D-st-6x6-S-SVnT-0-0-0_0_1

Серия 3D, столб 60x60x2 под фланец + V-образная насадка, крепление скоба, СББ

Лит.	Масса	Масштаб
		1:20

Лист 1 | Листов 1

СОВРЕМЕННЫЕ СИСТЕМЫ ОГРАЖДЕНИЙ