

0000-00-01S-S-9x9-4S-0E A1D

Перв. примен.

Справ. №

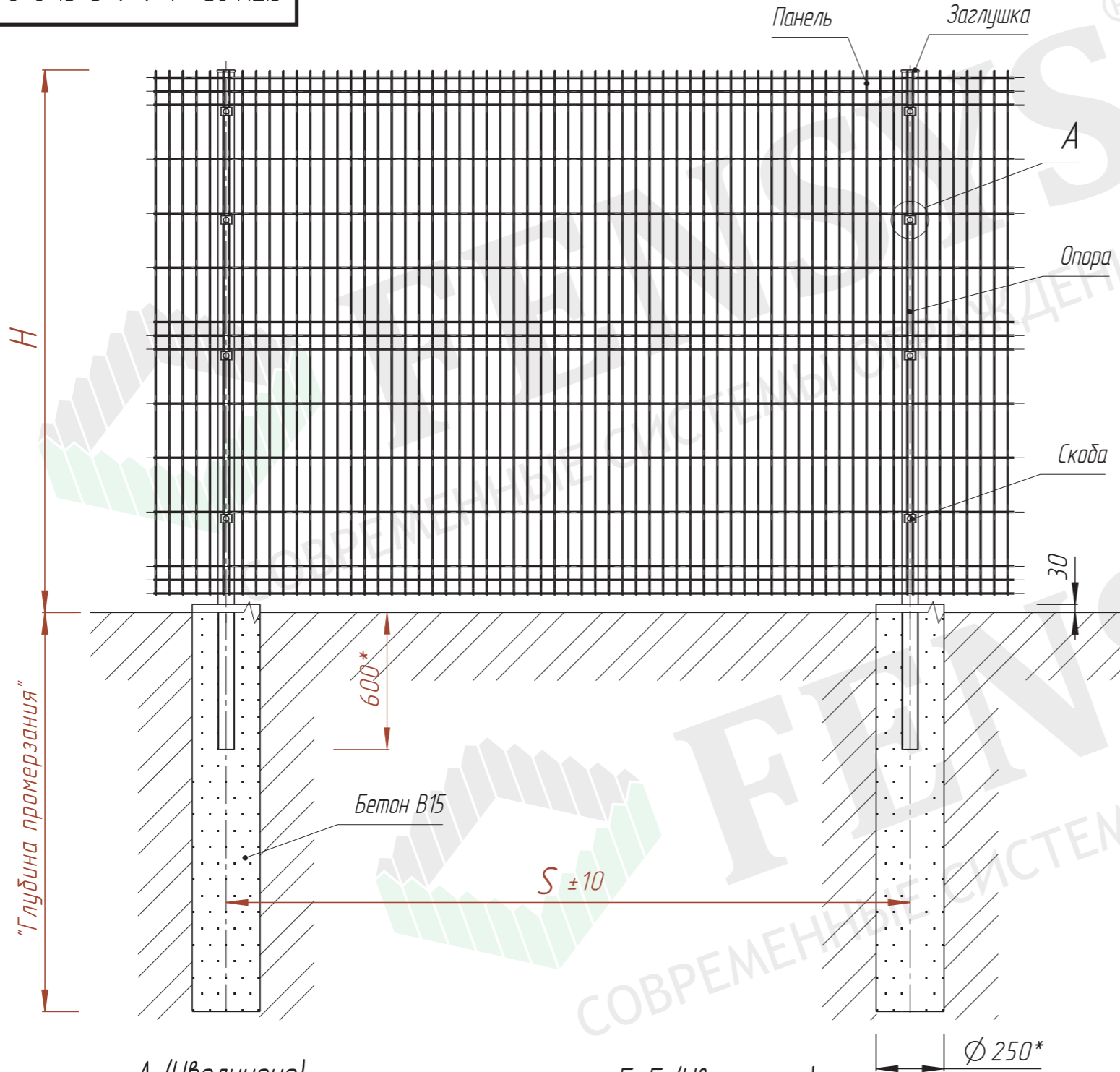
Подп. и дата

Инв. № дробл.

Взам. инв. №

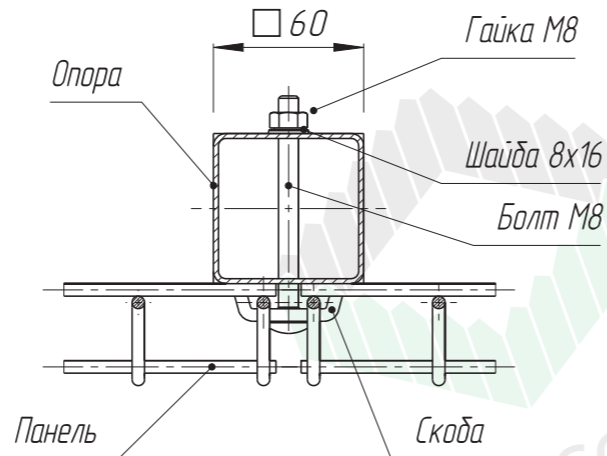
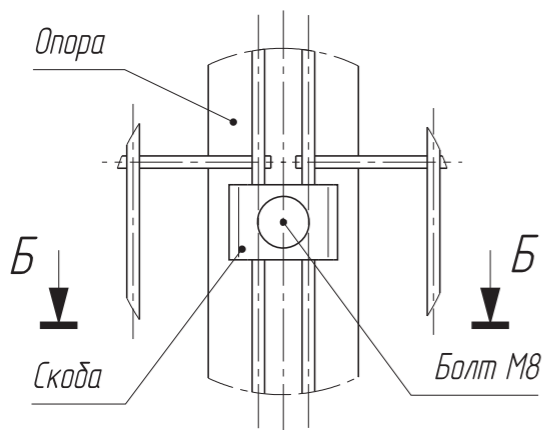
Подп. и дата

Инв. № подл.



А (Увеличено)


Б-Б (Увеличено)



S, мм.	Ширина панели, мм
2420	"2400"
2520	"2500"
3020	"3000"

H, мм	Высота панели, мм
500	"430"
600	"530"
700	"630"
900	"830"
1100	"1030"
1300	"1230"
1500	"1430"
1600	"1530"
1800	"1730"
2000	"2030"
2300	"2230"
2400	"2330"
2500	"2430"
2700	"2630"
2800	"2730"
2900	"2830"
3000	"2930"
3300	"2030"+"1230"
3500	"2030"+"1530"
3800	"2030"+"1730"
4000	"2030"+"1930"

* Размер для справок.

				CITY 3D-st-6x6-S-SI-0-0-0_0_0				
Изм.	Лист	№ докум.	Подп.	Дата	Система ограждений Серия CITY 3D, столб 60x60x2 под бетонирование, крепление скоба,	Лит.	Масса	Масштаб
Разраб.								1:20
Пров.						Лист 1	Листов 1	
Т.контр.						 FENSYS СОВРЕМЕННЫЕ СИСТЕМЫ ОГРАЖДЕНИЙ		
Н.контр.								
Утв.								