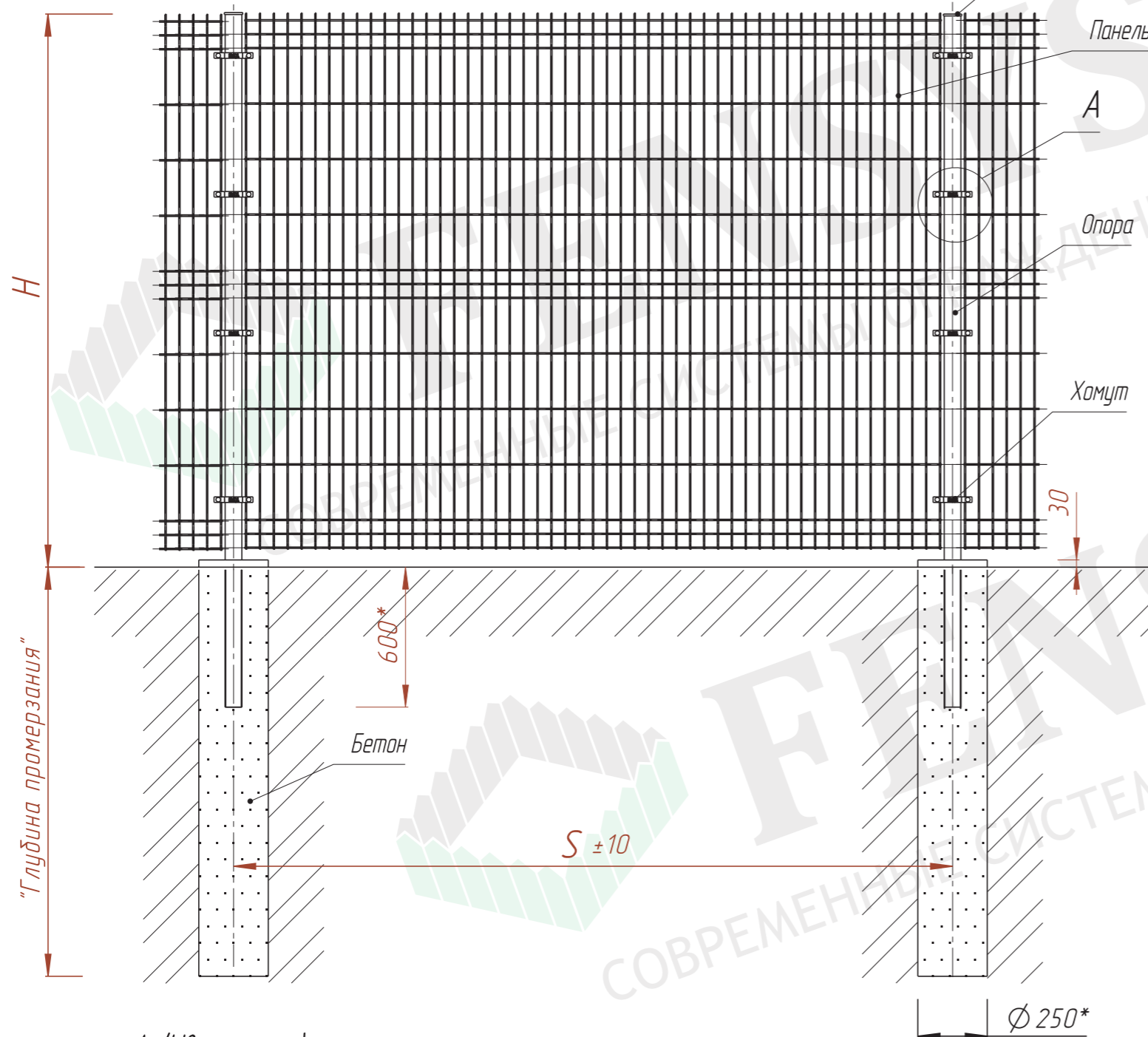


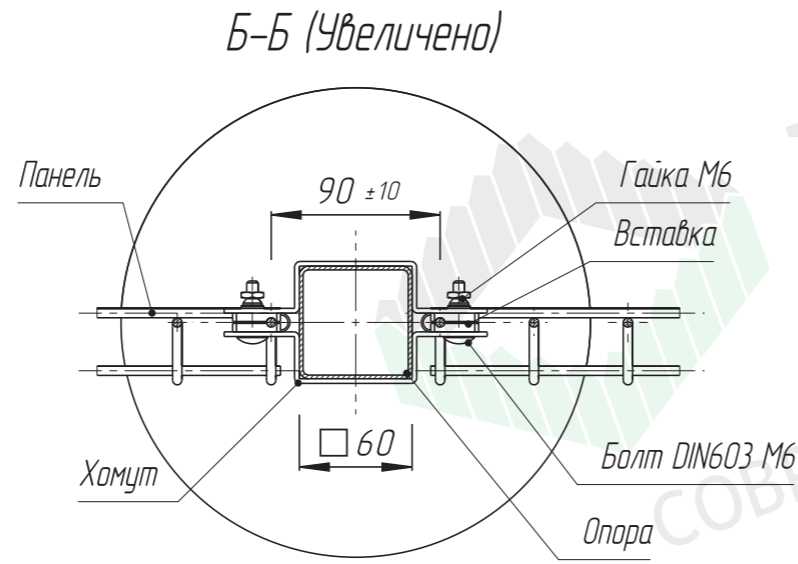
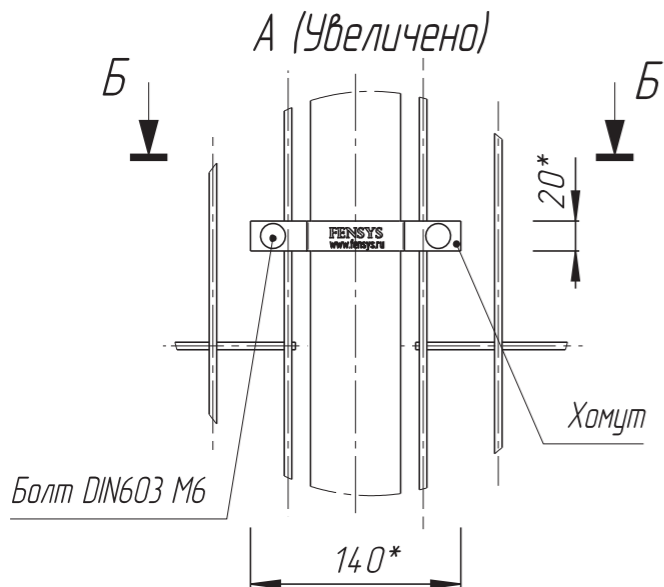
Перв. примен. Справ. № Подп. и дата Взам. инв. № Инв. № дубл. Инв. № инв. № Подп. и дата Инв. № подл.

0000-00-00-00-X-9x9-4S-00 Λ110



S, мм.	Ширина панели, мм
2490	"2400"
2590	"2500"
3090	"3000"

H, мм	Высота панели, мм
500	"430"
600	"530"
700	"630"
900	"830"
1100	"1030"
1300	"1230"
1500	"1430"
1600	"1530"
1800	"1730"
2000	"2030"
2300	"2230"
2400	"2330"
2500	"2430"
2700	"2630"
2800	"2730"
2900	"2830"
3000	"2930"
3300	"2030" + "1230"
3500	"2030" + "1530"
3800	"2030" + "1730"
4000	"2030" + "1930"



* Размер для справок.

CITY 3D-st-6x6-X-SI-0-0-0_0_0				Лит.	Масса	Масштаб
Изм. Лист	№ докум.	Подп.	Дата			
Разраб.	Система ограждений					
Пров.	Серия CITY 3D, столб 60x60x2					
Т.контр.	под бетонирование, крепление					
И.контр.	хомут,					
Утв.						
				Лист 1		Листов 1