

3D-st-6x6-X-SLn-0-0-0\_2

Перв. примен.

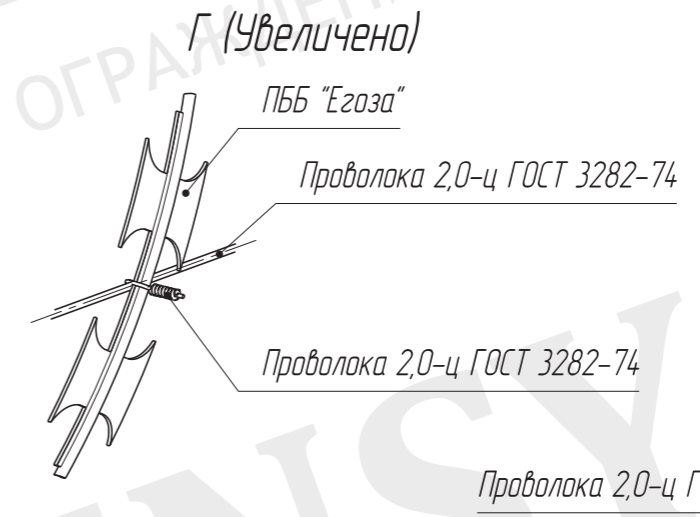
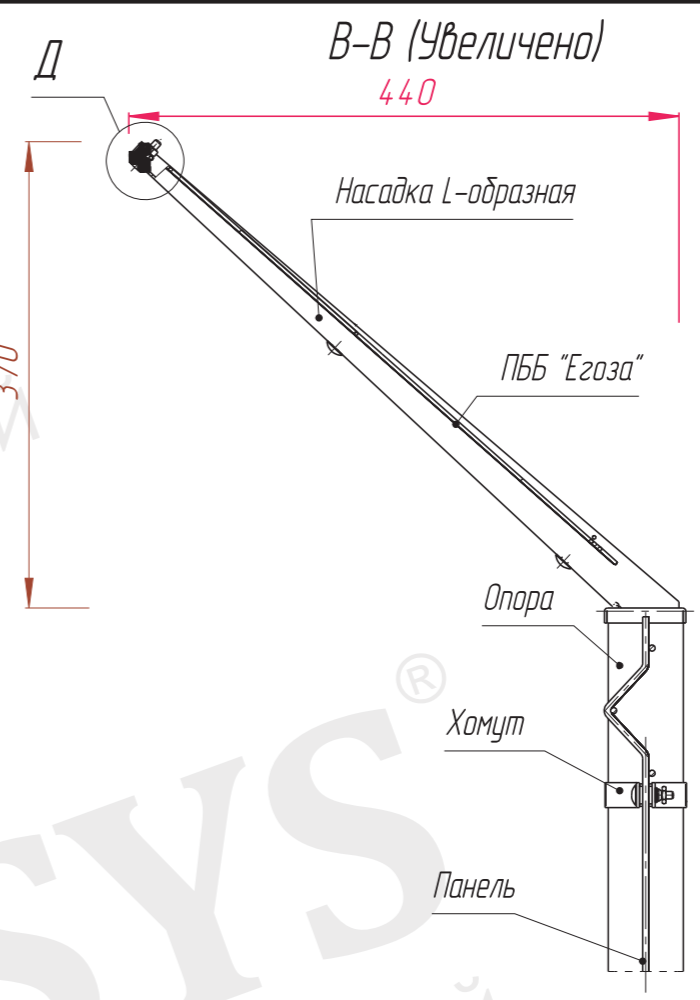
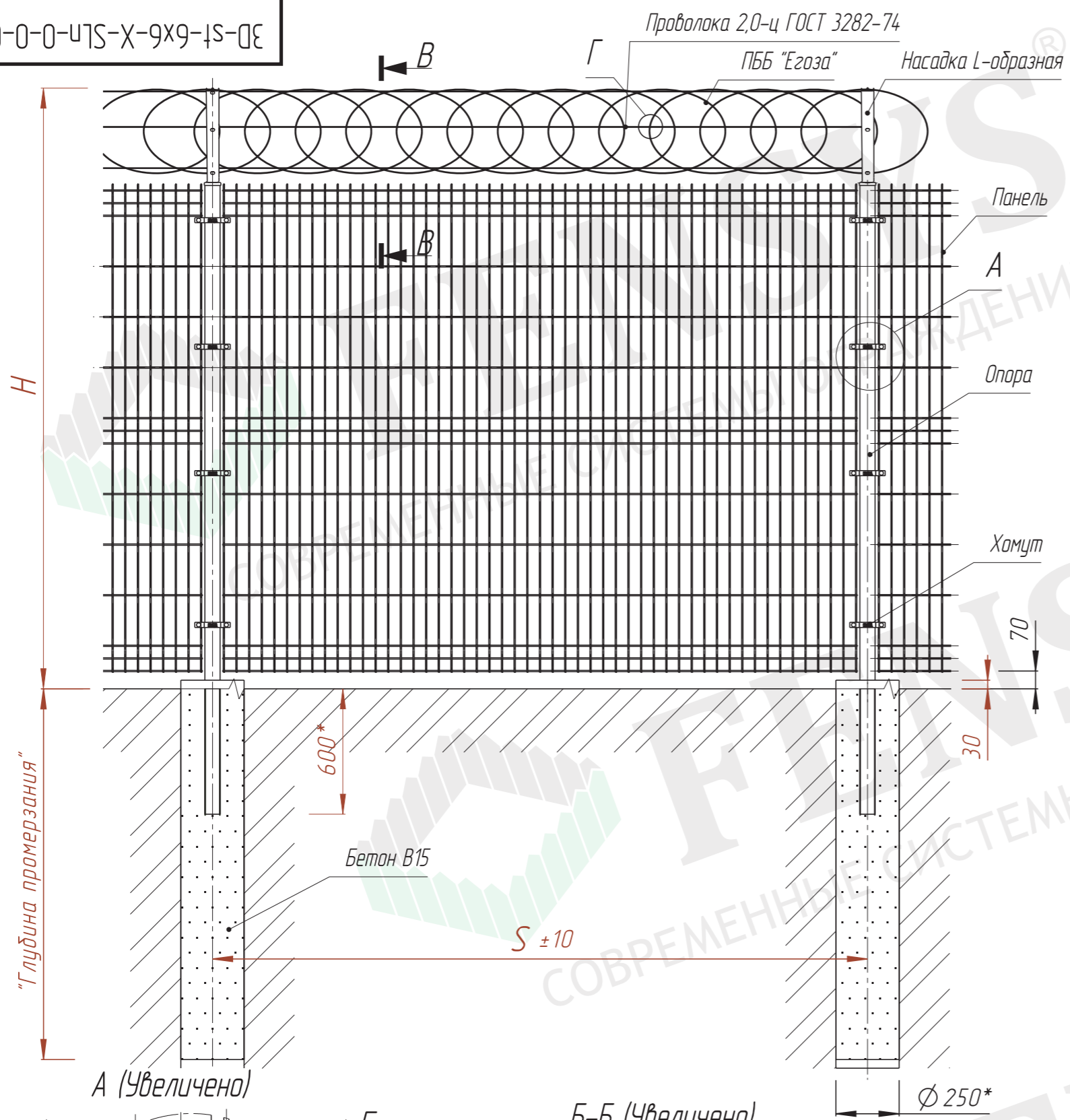
Справ. №

Подп. и дата

Взам. инв. № Инв. № дубл.

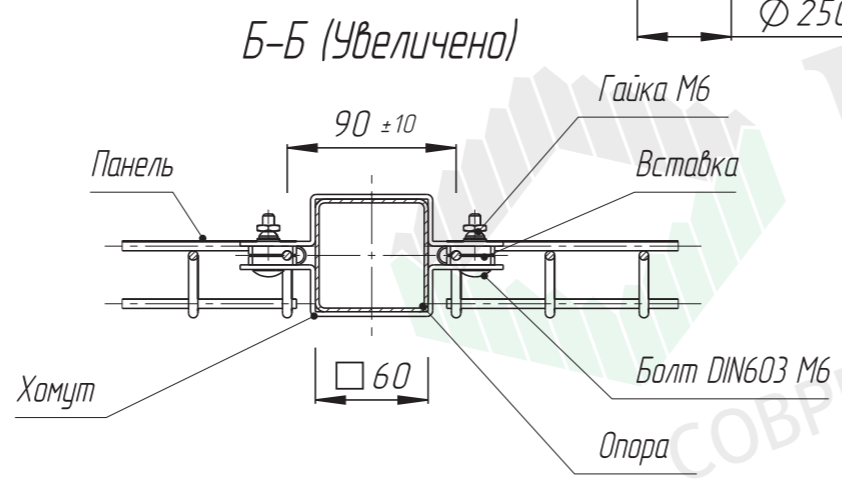
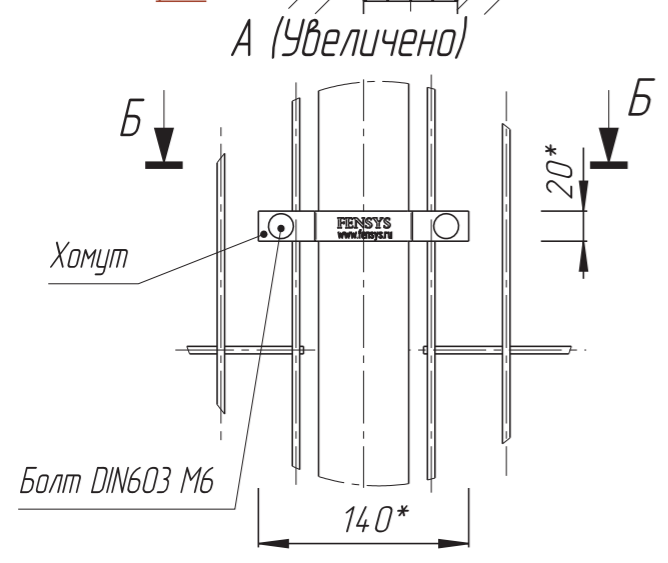
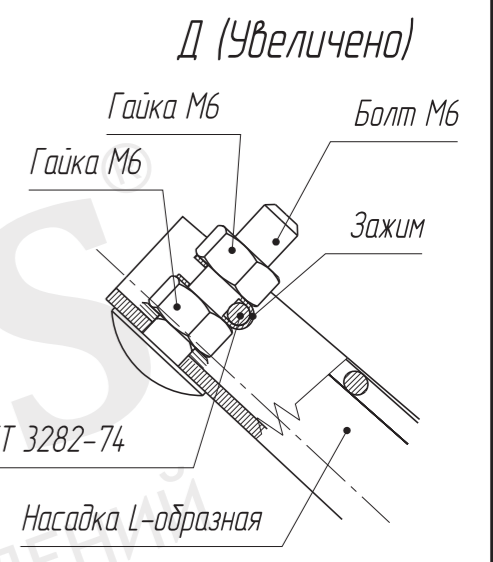
Подп. и дата

Инв. № подл.



Ширина панели, мм	S, мм
"2400"	2490
"2500"	2590
"3000"	3090

Высота панели, мм	H, мм
"630"	1070
"830"	1270
"1030"	1470
"1230"	1670
"1430"	1870
"1530"	1970
"1730"	2170
"1930"	2370
"2030"	2470
"2230"	2670
"2330"	2770
"2430"	2870
"2630"	3070
"2730"	3170
"2830"	3270
"2930"	3370



\* Размер для справок.

Изм.	Лист	№ докум.	Подп.	Дата
Разраб.				
Проб.				
Т.контр.				
Н.контр.				
Утв.				

3D-st-6x6-X-SLn-0-0-0\_2

Серия 3D, столб 60x60x2 под бетонирование + L-образная насадка, крепление хомут, ПББ сверху

Лит.	Масса	Масштаб
		1:20
Лист 1	Листов 1	

**FENSYS**  
СОВРЕМЕННЫЕ СИСТЕМЫ ОГРАЖДЕНИЙ