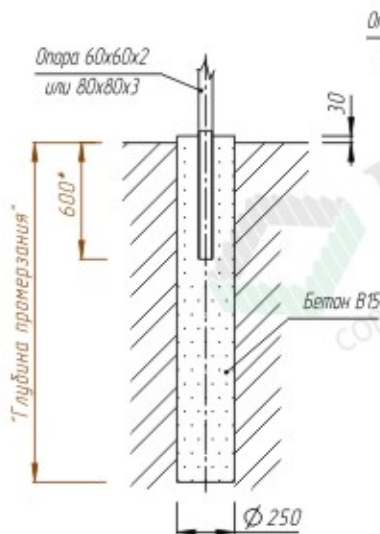
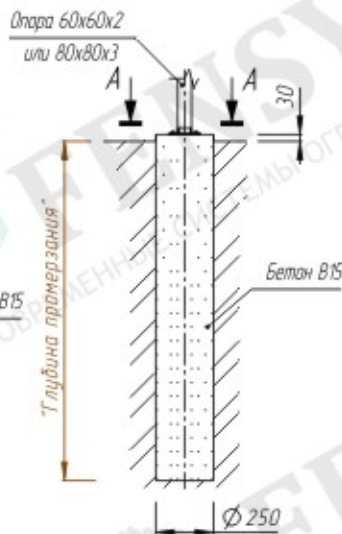


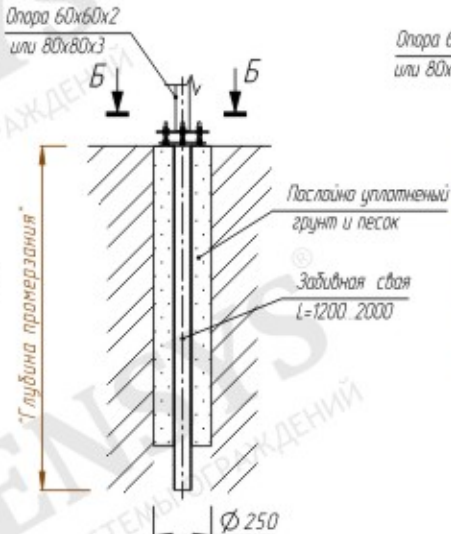
1. Опора под бетонирование



2. Опора с фланцем



3. Опора с забивной свайей



4. Опора с винтовой опорой

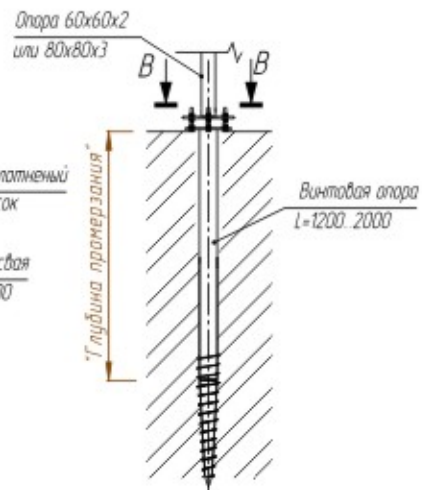
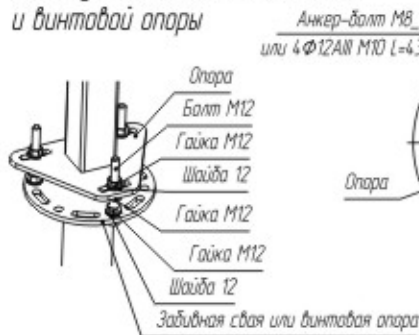
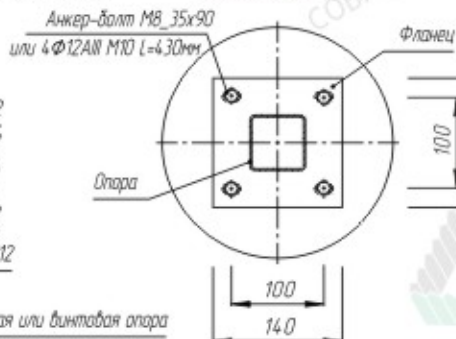


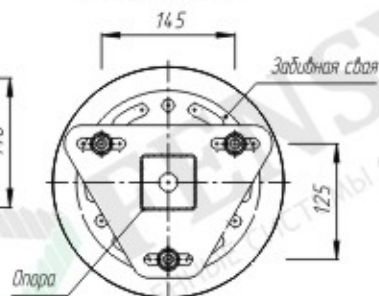
Схема установки забивной сваи и винтовой опоры



А-А (Увеличена)



Б-Б (Увеличена)



В-В (Увеличена)

